



Jetzt auch für Applikationen > 63 A
durch Anschluss externer Stromwandler

Einfach

- Schnelle Plug & Play-Installation
- Anschauliche Visualisierung aktueller Messwerte im Sunny Portal

Flexibel

- Platzsparende Hutschienmontage in der Hausverteilung durch kompakte Gehäuseform
- Flexibler Einsatz in Applikationen >63 A durch externe Stromwandler

- Universelle Einsetzbarkeit, unabhängig vom bestehenden Energiezähler

Performant

- Schnelle 3-phasige, bidirektionale Messwerterfassung für effektives Energiemanagement*
- Schnelle Speedwire-Kommunikation

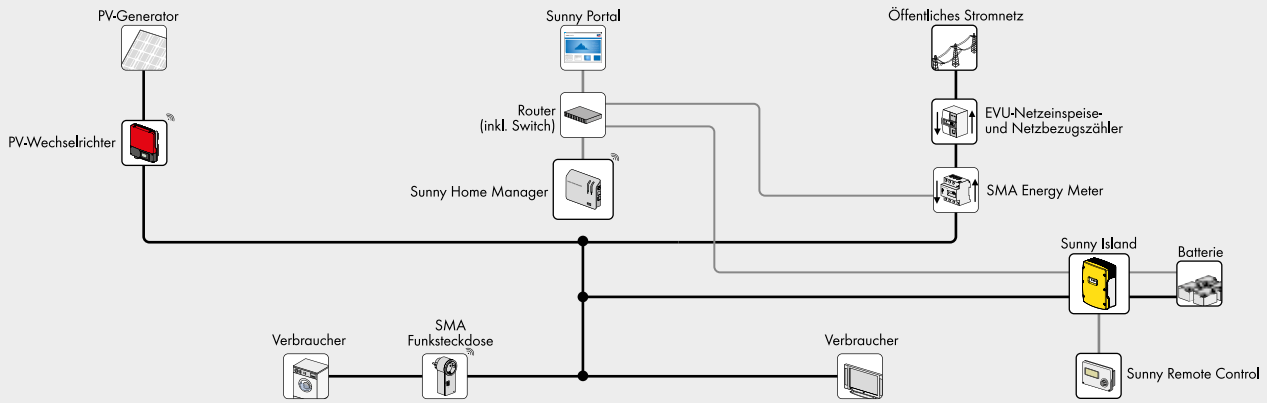
SMA ENERGY METER

Universelle Messwerterfassung für intelligentes Energiemanagement

Die leistungsfähige Mess-Lösung für intelligentes Energiemanagement im Rahmen von SMA Smart Home: Das SMA Energy Meter ermittelt phasengenau und saldierend elektrische Messwerte z. B. als Netzeinspeisungs- sowie Netzbezugszähler und kommuniziert diese über Speedwire. Dank der schnellen, bidirektionalen Messwerterfassung ist das SMA Energy Meter der ideale Datenlieferant für intelligentes Energiemanagement im Rahmen von SMA Smart Home: So können sämtliche Daten zu PV-Erzeugung, Netzbezug und Netzeinspeisung über Standard-Ethernetkabel übermittelt werden, beispielsweise an den Sunny Home Manager, den Sunny Island oder zukünftig auch an den Sunny Boy Smart Energy. Das wiederum ermöglicht optimales Energie-Monitoring, effektives Last- und Batteriemangement sowie eine zuverlässige Wirkleistungsbegrenzung am Netzeinspeisepunkt unter Berücksichtigung des Eigenverbrauchs.

* Auch in einphasigen Systemen verwendbar.

Anwendungsbeispiel mit Speicher



Technische Daten

Kommunikation

Feldbus

Max. Kommunikationsreichweite

Speedwire / Fast Ethernet

Eingänge (Spannung und Strom)

Nennspannung

Frequenz

Nennstrom / Grenzstrom pro Phase

Anlaufstrom

Anschlussquerschnitt

Drehmoment für Schraubklemmen

Umweltbedingungen im Betrieb

Umgebungstemperatur

Lagertemperaturbereich

Schutzklasse (nach IEC 62103)

Schutzart (nach IEC 60529)

Zulässiger Maximalwert für die relative Luftfeuchte (nicht kondensierend)

Allgemeine Daten

Maße (B / H / T)

Teileinheiten

Gewicht

Montageort

Montageart

Statusanzeige

Eigenverbrauch

Messgenauigkeit

Abtastfrequenz

Anleitungssprachen

Ausstattung

Garantie

Zertifikate und Zulassungen (weitere auf Anfrage)

SMA Energy Meter

Speedwire, 10/100 Mbit/s

100 m (zwischen zwei Geräten)

230 V / 400 V

50 Hz, 60 Hz / $\pm 5\%$

5 A / 63 A (> 63 A über externe Stromwandler anschließbar)

< 25 mA

1,0 mm² - 25 mm²

2,0 Nm

-25 °C ... +40 °C (-13 °F ... +104 °F)

-25 °C ... +70 °C (-13 °F ... +158 °F)

II

IP2X

5% - 95%

88 / 70 / 65 mm

(3,46 / 2,76 / 2,56 inch)

4

0,3 kg (0,66 lb)

Schalt- oder Zählerschrank

Hutschienenmontage

2 LEDs

< 2 W

1%

< 1 Hz

Deutsch, Englisch, Italienisch, Französisch, Spanisch, Niederländisch, Portugiesisch, Griechisch

2 Jahre

www.SMA-Solar.com

Stand: Februar 2014

● Serienausstattung ○ Optional – Nicht verfügbar, Angaben bei Nennbedingungen

Typenbezeichnung

EMETER-10