



#### Einfach

- Schnelle Plug & Play-Installation
- Anschauliche Visualisierung aktueller Messwerte im Sunny Portal

#### Flexibel

- Platzsparende Hutschienenmontage in der Hausverteilung durch kompakte Gehäuseform
- Verwendung von Standard-Ethernetkabel für Speedwire-Kommunikation

- Universelle Einsetzbarkeit, unabhängig vom bestehenden Energiezähler
- Einfache und flexible Kombination mit SMA Smart Home-Komponenten

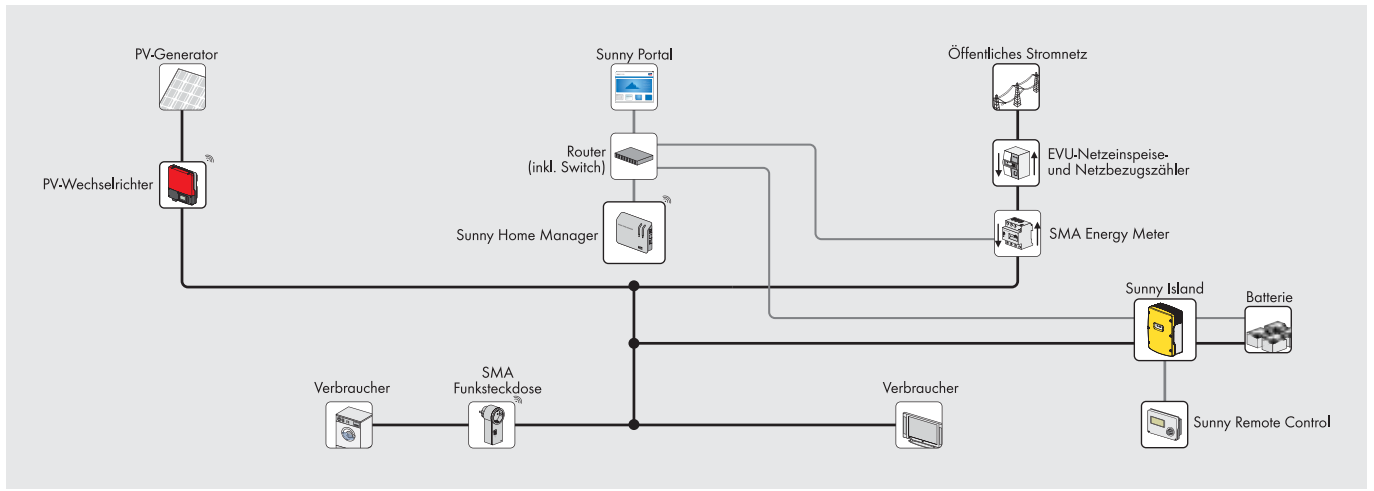
#### Performant

- Schnelle 3-phasige Messwert-erfassung für effektives Energiemanagement
- Schnelle Speedwire-Kommunikation

## SMA ENERGY METER

### Universelle Messwernerfassung für intelligentes Energiemanagement

Die leistungsfähige Mess-Lösung für intelligentes Energiemanagement im Rahmen von SMA Smart Home: Das SMA Energy Meter ermittelt phasengenau und saldierend elektrische Messwerte z. B. als Netzeinspeisungs- sowie Netzbezugszähler und kommuniziert diese über Speedwire. Dank der schnellen Messwernerfassung ist das SMA Energy Meter der ideale Datenlieferant für intelligentes Energiemanagement im Rahmen von SMA Smart Home: So können sämtliche Daten zu PV-Erzeugung, Netzbezug und Netzeinspeisung über Standard-Ethernetkabel übermittelt werden, beispielsweise an den Sunny Home Manager, den Sunny Island oder zukünftig auch an den Sunny Boy Smart Energy. Das wiederum ermöglicht optimales Energie-Monitoring, effektives Last- und Batteriemangement sowie eine zuverlässige Wirkleistungsbegrenzung am Netzeinspeisepunkt unter Berücksichtigung des Eigenverbrauchs.



Vorläufige technische Daten	
<b>Kommunikation</b>	
Feldbus	Speedwire, 10/100 Mbit/s
<b>Max. Kommunikationsreichweite</b>	100 m (zwischen zwei Geräten)
Speedwire / Fast Ethernet	
<b>Eingänge (Spannung und Strom)</b>	
Nennspannung	230 V / 400 V
Frequenz	50 Hz, 60 Hz / ±5 %
Nennstrom / Grenzstrom	5 A / 63 A
Anlaufstrom	< 25 mA
Anschlussquerschnitt	1,0 mm <sup>2</sup> - 25 mm <sup>2</sup>
Drehmoment für Schraubklemmen	2,0 Nm
<b>Umweltbedingungen im Betrieb</b>	
Umgebungstemperatur	-25 °C ... +40 °C (-13 °F ... +104 °F)
Lagertemperaturbereich	-25 °C ... +70 °C (-13 °F ... +158 °F)
Schutzklasse (nach IEC 62103)	II
Schutzart (nach IEC 60529)	IP2X
Zulässiger Maximalwert für die relative Luftfeuchte (nicht kondensierend)	5 % - 95 %
<b>Allgemeine Daten</b>	
Maße (B / H / T)	88 / 70 / 65 mm (3,46 / 2,76 / 2,56 inch)
Teileinheiten	4
Gewicht	0,3 kg (0,66 lb)
Montageort	Schalt- oder Zählerschrank
Montageart	Hutschienenmontage
Statusanzeige	2 LEDs
Eigenverbrauch	2 W / Phase
Messgenauigkeit	1,5 %
Anleitungssprachen	Deutsch, Englisch, Italienisch, Französisch, Spanisch, Niederländisch, Portugiesisch, Griechisch
<b>Ausstattung</b>	
Garantie	2 Jahre
Zertifikate und Zulassungen (weitere auf Anfrage)	<a href="http://www.SMA-Solar.com">www.SMA-Solar.com</a>
Stand: Juni 2013	
● Serienausstattung    ○ Optional    – Nicht verfügbar, Angaben bei Nennbedingungen	
Typenbezeichnung	

SMA Energy Meter	
Speedwire, 10/100 Mbit/s	
100 m (zwischen zwei Geräten)	
230 V / 400 V	
50 Hz, 60 Hz / ±5 %	
5 A / 63 A	
< 25 mA	
1,0 mm <sup>2</sup> - 25 mm <sup>2</sup>	
2,0 Nm	
-25 °C ... +40 °C (-13 °F ... +104 °F)	
-25 °C ... +70 °C (-13 °F ... +158 °F)	
II	
IP2X	
5 % - 95 %	
88 / 70 / 65 mm (3,46 / 2,76 / 2,56 inch)	
4	
0,3 kg (0,66 lb)	
Schalt- oder Zählerschrank	
Hutschienenmontage	
2 LEDs	
2 W / Phase	
1,5 %	
Deutsch, Englisch, Italienisch, Französisch, Spanisch, Niederländisch, Portugiesisch, Griechisch	
2 Jahre	
<a href="http://www.SMA-Solar.com">www.SMA-Solar.com</a>	
EMETER-10	